

Перв. примен.

Справ. №

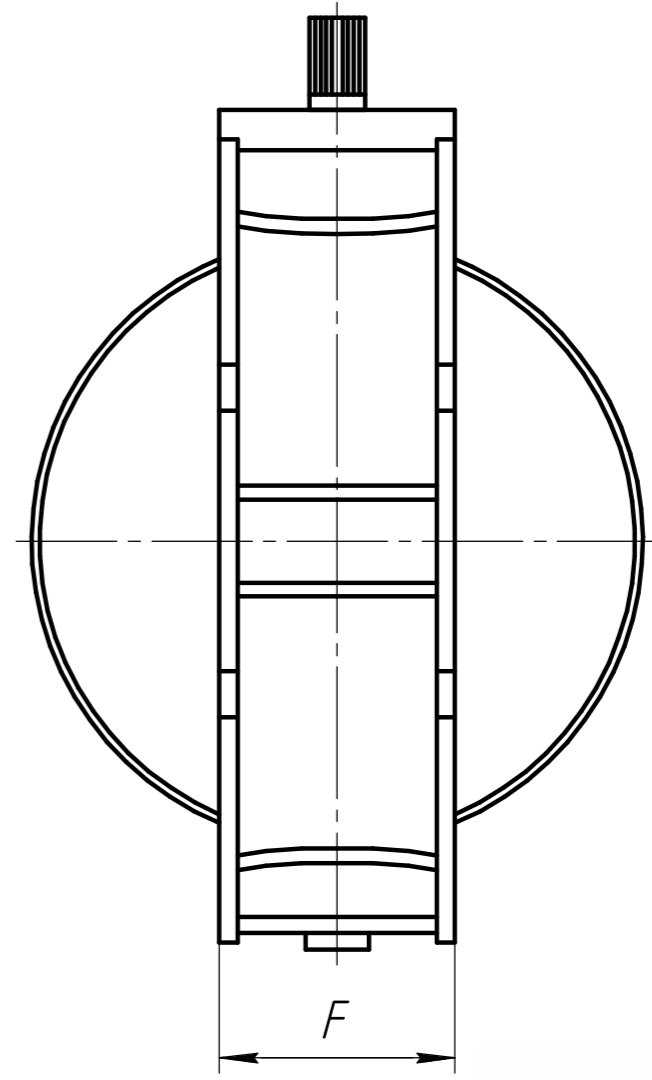
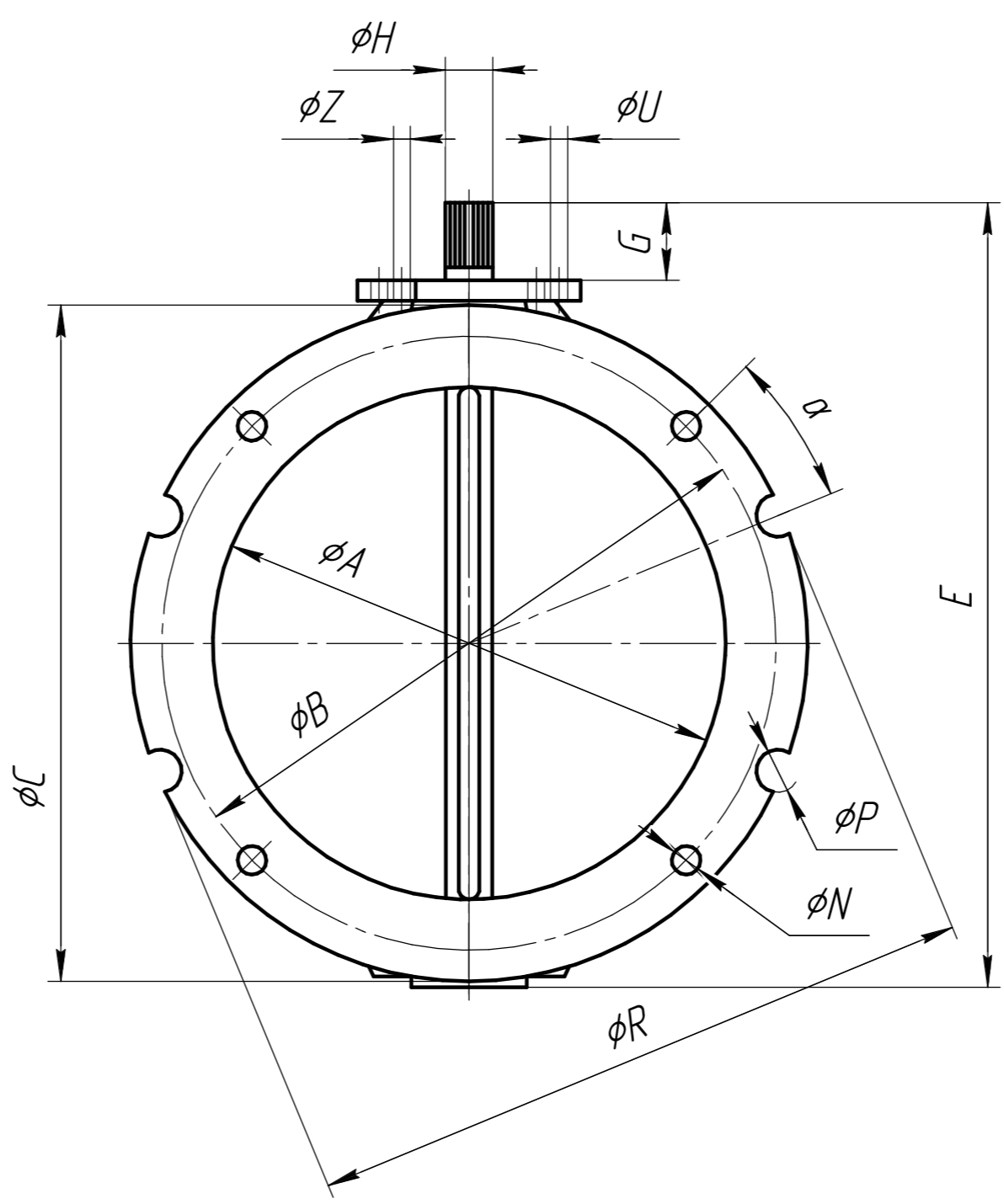
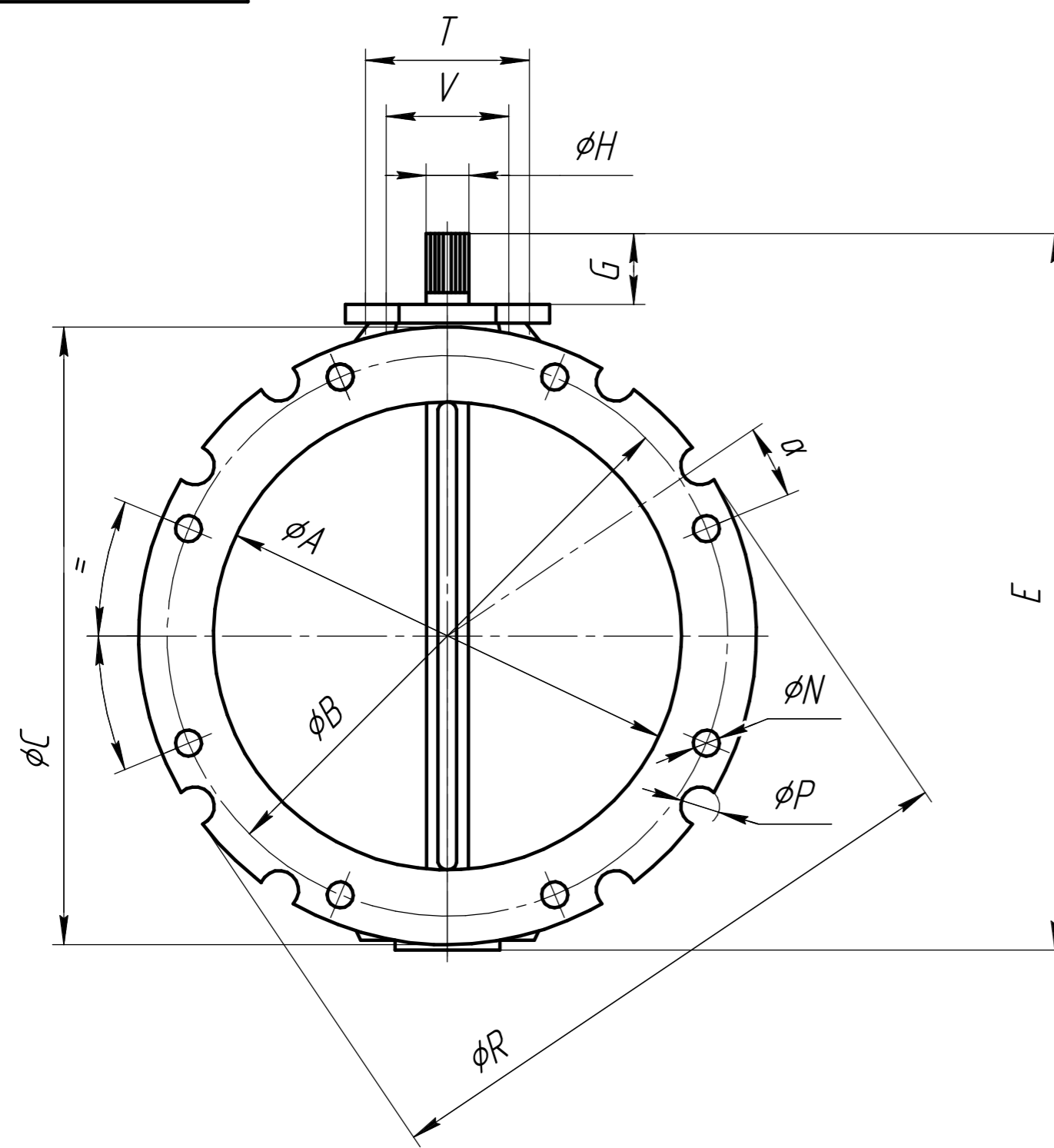
Подп. и дата

Изм. № 01/01

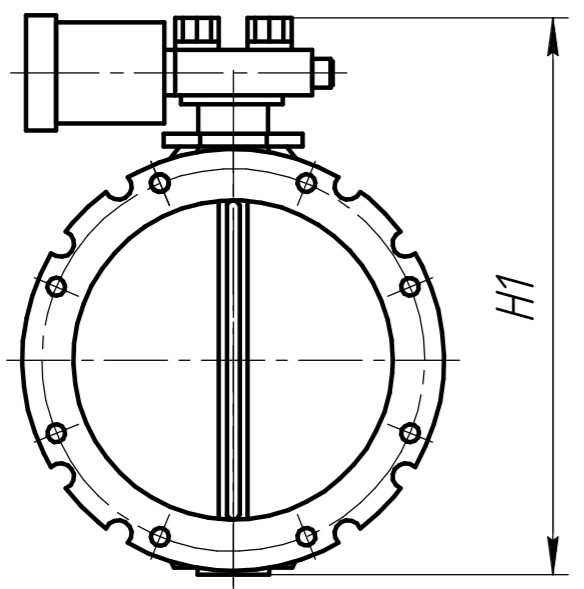
Взам. инв. №

Подп. и дата

Изм. № 01/01



Затвор с приводом



1 Производитель оставляет за собой право изменять размеры и габариты моделей без уведомления.

Модель	φA	φB	φC	E	F	G	φH DIN5482	N	P	φR	α	T	U	V	Z	kg	H1
V2FS100	90	180	220	250	84	35	22x19	4 отв. φ14	4 отв. φ20	220	22°30'	80	M12	50	M10	4	330
V2FS150	145	200	228	290	84	35	22x19	4 отв. φ14	4 отв. φ20	228	22°30'	80	M12	50	M10	5	370
V2FS200	195	250	278	340	84	35	22x19	4 отв. φ14	4 отв. φ20	278	22°30'	80	M12	50	M10	6,5	420
V2FS250	245	300	328	390	84	35	22x19	8 отв. φ14	8 отв. φ20	325	11°15'	80	M12	50	M10	7,5	470
V2FS300	295	350	378	440	84	35	22x19	8 отв. φ14	16 отв. φ20	375	5°41'	80	M12	50	M10	9	520

Изм. Лист	№ док.м.	Подп.	Дата	Затвор дисковый серии V2FS	Лист	Масса	Масштаб
Разраб.					Лист	Листов	1
Проб.					ООО "ПГС"		
Т.контр.							
Н.контр.							